

Code No.  
AP302

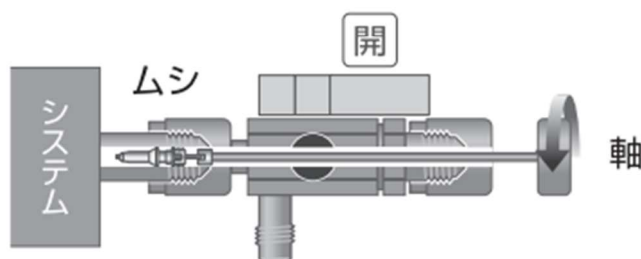
# バルブコア抜きツール

Code No.  
AP303

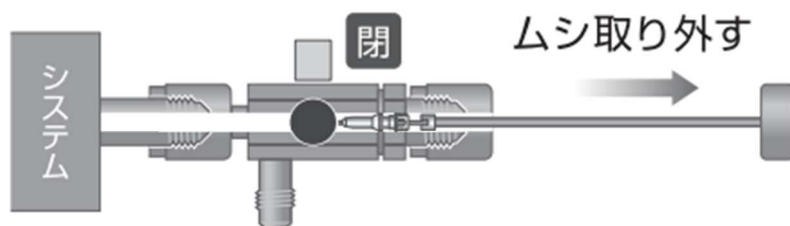
# R410A用バルブコア抜きツール

## 使用方法

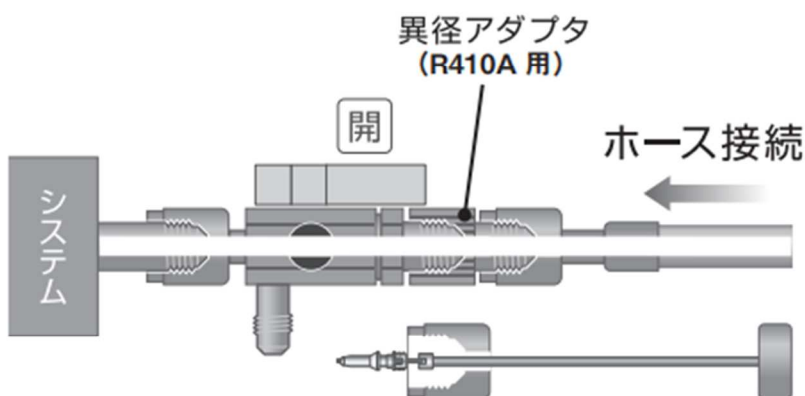
- ① 軸を押し、バルブコアにフィットする感覚があるまで回したら、しっかりと軸を押し込み、バルブコアを掴んでください。



- ② 軸のノブを反時計回りに回し、アクセスポートのバルブコアを緩めてください。バルブコアが外れたら、軸が止まるまで引いてください。



- ③ 軸を完全に引いたら、ボールバルブを閉じてください。



- ④ ポートにホースを接続し、真空ポンプやフロン回収装置に接続してください。※R410A用の場合は、ポートに異径アダプタ 1/4" × 5/16" を取付けてください。

ボールバルブを開けて真空引き、フロン回収を行ってください。

この手順を逆に行うと、作業終了時にバルブコアを取付けることができます。